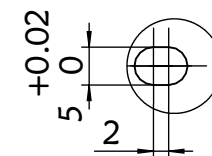
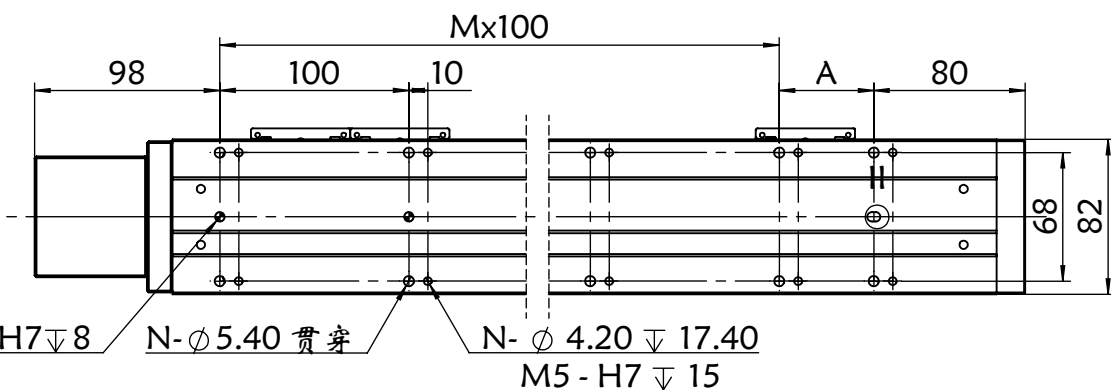
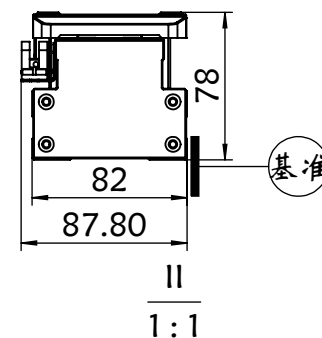
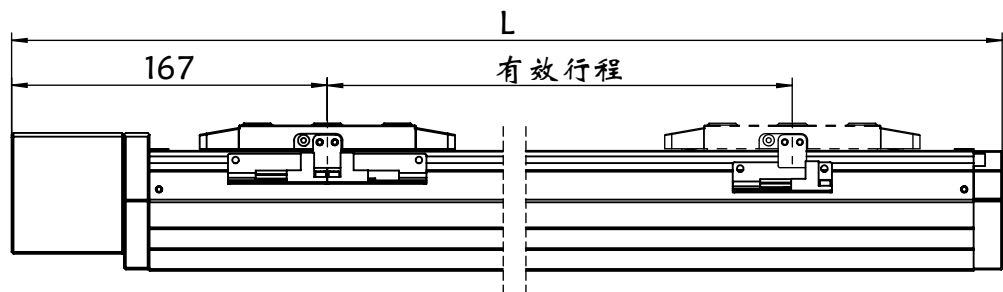
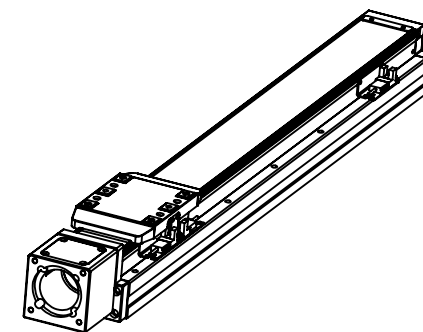
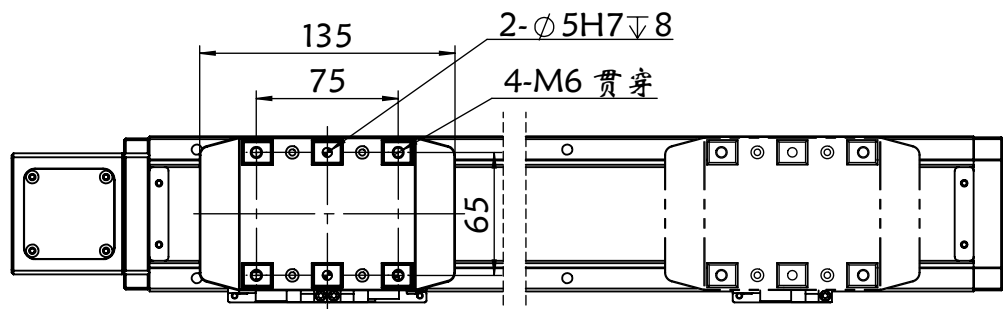


	1	2	3	4	5	6	1	2	3	4	5	6	1	2	3	4	5	6	1	2	3	4	5	6
有效行程	50	100	150	200	250	300	350	400	450	500	550	600	650	700	750	800	850	900	950	1000	1050			
L	328	378	428	478	528	578	628	678	728	778	828	878	928	978	1028	1078	1128	1178	1228	1278	1328			
A	50	100	50	100	50	100	50	100	50	100	50	100	50	100	50	100	50	100	50	100	50	100		
M	1	1	2	2	3	3	4	4	5	5	6	6	7	7	8	8	9	9	10	10	11			
N	6	6	8	8	10	10	12	12	14	14	16	16	18	18	20	20	22	22	24	24	26			
重量 (KG)	5.18	5.54	5.91	6.27	6.64	7	7.37	7.73	8.1	8.46	8.83	9.19	9.56	9.92	10.3	10.7	11	11.4	11.8	12.1	12.5			



型号	导程 (mm)	最大负载		重复定位精度 (mm)	行程 (mm)	最高速度 (mm/s)	电机功率 (W)
		水平 (kg)	垂直 (kg)				
MTH8	5	50	15	±0.01	50-1050	250	200
	10	30	8			500	
	20	18	3			1000	

审核		单位	mm	 上海信进
重量		比例	1:10	
数量		材质		
第三视角	设计	MT	产品名称	内嵌式模组
	日期	2019/11/24	工程图号	MTH8
	纸页	1-1	替代	