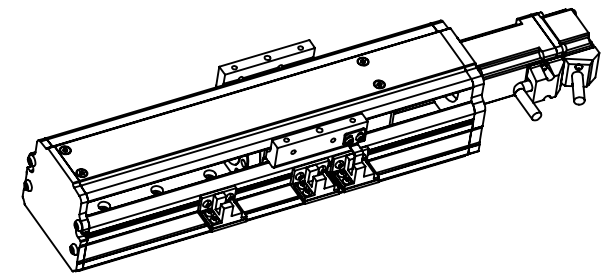
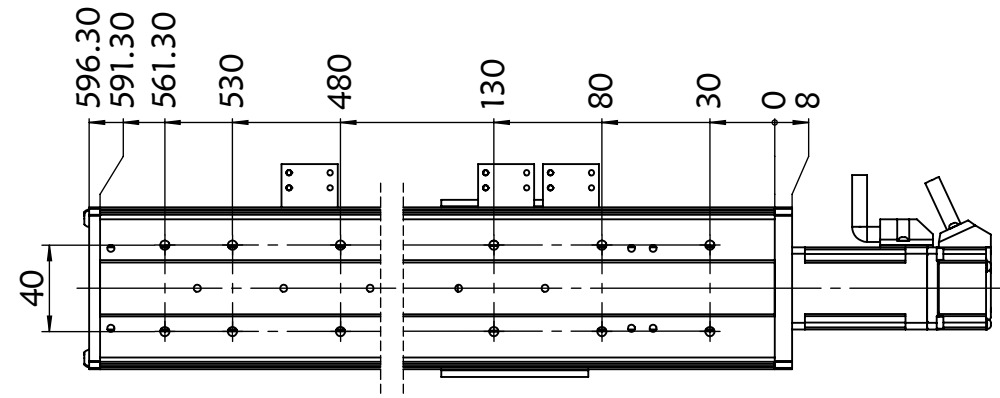
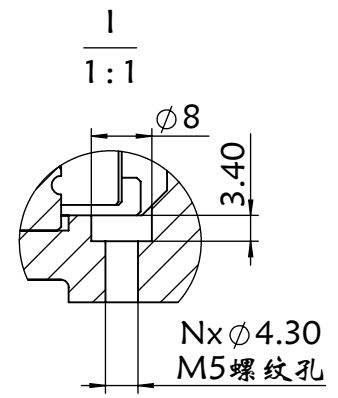
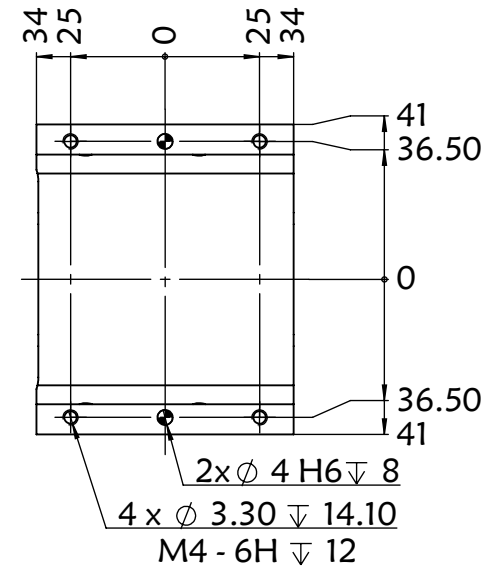
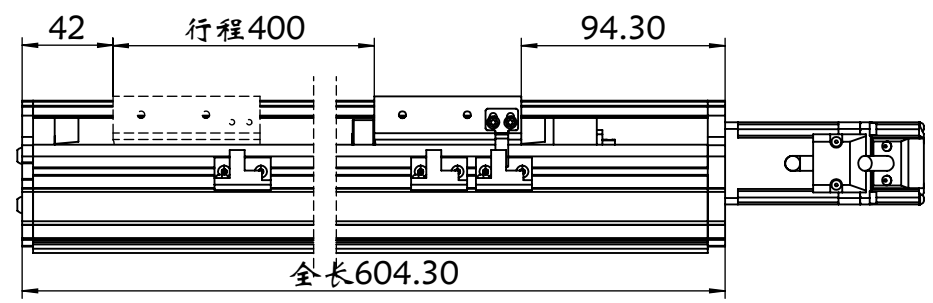
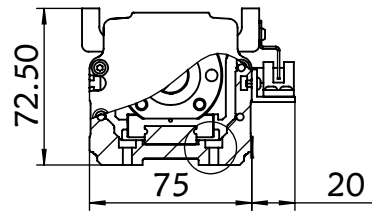


75BS.L400.100W



审核		单位	mm	 上海信进
重量	5.416	比例	1:5	
数量	1	材质		
第三视角	设计	MT	产品名称	75BS.直连外置
	日期	2019/7/22	工程图号	75BS.L400.100W
	纸页	1-1	替代	

TEL:18321692610  
QQ:71080628