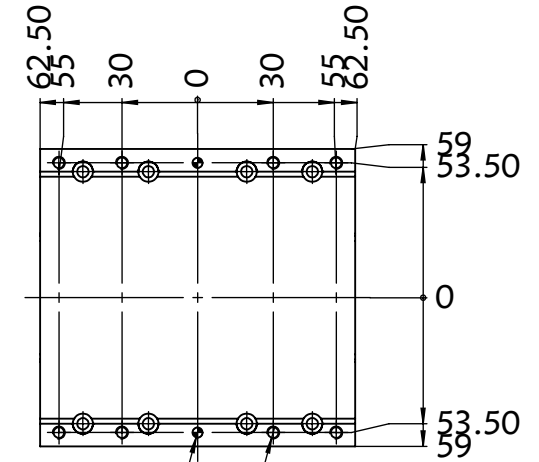
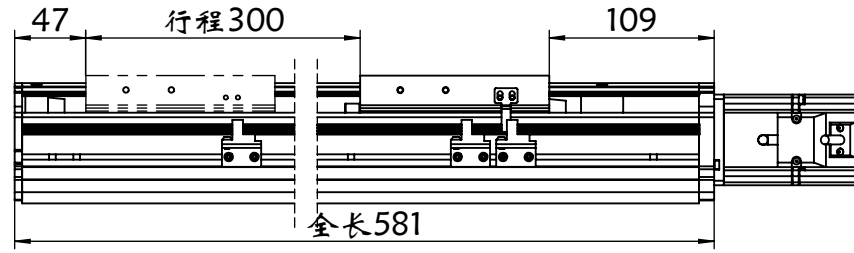
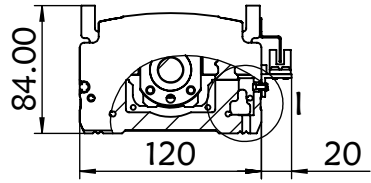
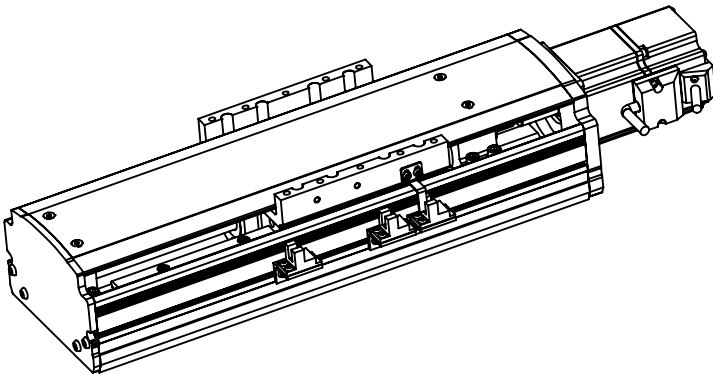
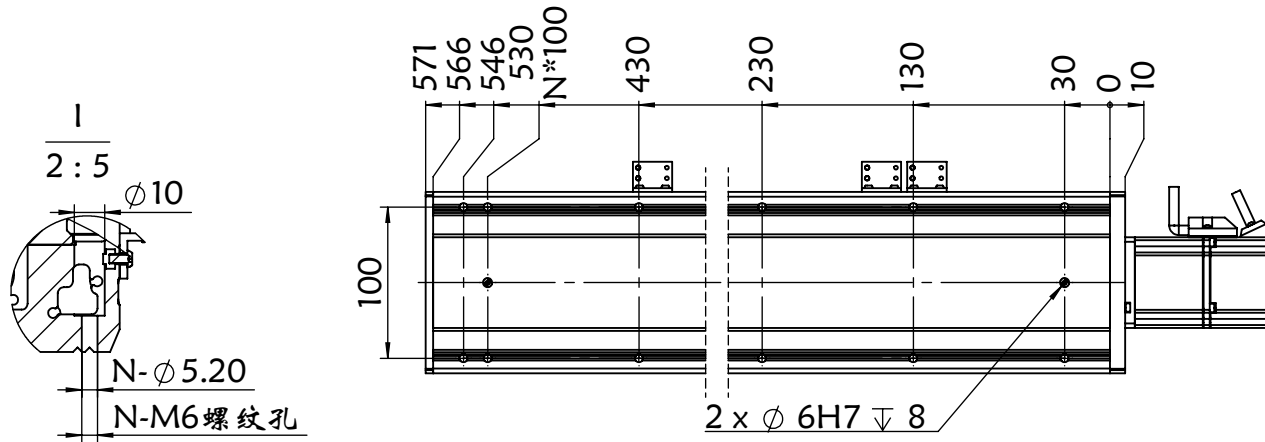


120BS.L300.400W



2- ϕ 4H7 ∇ 8
 4 x ϕ 4.20 ∇ 17.40
 M5 - 6H ∇ 15



| | | | | |
|---|-------|----------|------|--|
| 审核 | | 单位 | mm |  上海信进 |
| 重量 | 8.433 | 比例 | 1:10 | |
| 数量 | 1 | 材质 | | |
| 第三视角 | 设计 | MT | 产品名称 | 120BS.直连外置 |
|  | 日期 | 2019/9/2 | 工程图号 | 120BS.L300.400W/ |
| | 纸页 | 1-1 | 替代 | |

TEL:18321692610
 QQ:71080628